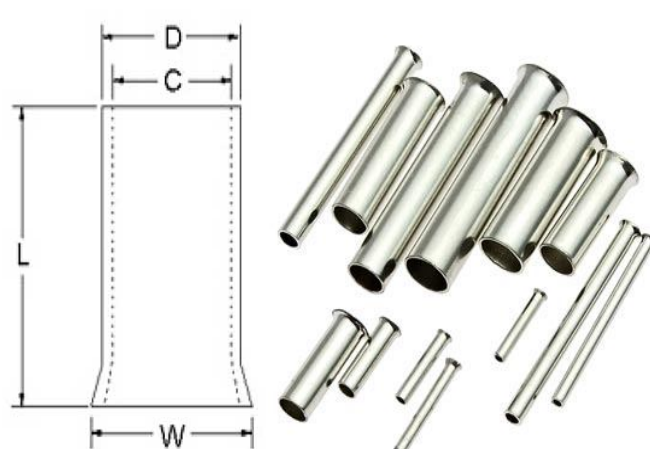


Наконечники штыревые втулочные не изолированные (НШВ) предназначены для оконцевания многожильных медных проводов с целью формирования целостности конца провода для последующего подключения их к контактным гнездам различного электрооборудования.

Материал коннектора: медь

Покрытие коннектора: электролитическое лужение (О-Ви)



Обозначение	Размеры, мм				Для Провода
	L	D	C	W	
EN0206	6.0	1	0.7	1.4	26 AWG 0.2mm <sup>2</sup>
EN0207	7.0				
EN0208	8.0				
EN0306	6.0	1.1	0.8	1.5	24 AWG 0.3mm <sup>2</sup>
EN0308	8.0				
EN0505	5.0	1.3	1.0	1.7	22 AWG 0.5mm <sup>2</sup>
EN0506	6.0				
EN0508	8.0				
EN0510	10.0				
EN0512	12.0				
EN7506	6.0	1.5	1.2	1.9	20 AWG 0.75mm <sup>2</sup>
EN7508	8.0				
EN7510	10.0				
EN7512	12.0				
EN7515	15.0				
EN1006	6.0	1.7	1.4	2.2	18 AWG 1.0mm <sup>2</sup>
EN1008	8.0				
EN1010	10.0				
EN1012	12.0				
EN1015	15.0				
EN1018	18.0				
EN1507	7.0	2.0	1.7	2.5	16 AWG 1.5mm <sup>2</sup>
EN1508	8.0				
EN1510	10.0				
EN1512	12.0				
EN1515	15.0				
EN1518	18.0				
EN2506	6.0	2.6	2.3	3.3	14 AWG 2.5mm <sup>2</sup>
EN2507	7.0				
EN2508	8.0				
EN2510	10.0				
EN2512	12.0				
EN2515	15.0				
EN2518	18.0				
EN4009	9.0	3.2	2.8	3.9	12 AWG 4.0mm <sup>2</sup>
EN4010	10.0				
EN4012	12.0				
EN4015	15.0				
EN4018	18.0				
EN6006	9.0	3.9	3.5	4.7	10 AWG 6.0mm <sup>2</sup>
EN6010	10.0				
EN6012	12.0				
EN6015	15.0				
EN6018	18.0				
EN10-12	12.0	4.9	4.5	5.8	8 AWG 10.0mm <sup>2</sup>
EN10-15	15.0				
EN10-16	16.0				
EN10-18	18.0				
EN10-12L	12.0	5.5	5.0	6.5	
EN16-12	12.0	6.2	5.8	7.2	6 AWG 16.0mm <sup>2</sup>
EN16-15	15.0				
EN16-16	16.0				
EN16-18	18.0				
EN16-20	20.0				
EN16-22	22.0				
EN16-25	25.0				
EN16-30	30.0				
EN25-12	12.0	7.9	7.5	9.1	4 AWG 25.0mm <sup>2</sup>
EN25-15	15.0				
EN25-16	16.0				
EN25-18	18.0				
EN25-20	20.0				
EN25-22	22.0				
EN25-25	25.0				
EN25-30	30.0				

Обозначение	Размеры, мм				Для Провода
	L	D	C	W	
EN35-12	12.0	8.7	8.3	10.2	2 AWG 35.0mm <sup>2</sup>
EN35-15	15.0				
EN35-16	16.0				
EN35-18	18.0				
EN35-20	20.0				
EN35-25	25.0				
EN35-30	30.0				
EN50-18	18.0	10.9	10.3	12.7	1/10 AWG 50.0mm <sup>2</sup>
EN50-20	20.0				
EN50-22	22.0				
EN50-25	25.0				
EN50-30	30.0				
EN70-20	20.0	14.3	13.5	15.8	2/0 AWG 70.0mm <sup>2</sup>
EN70-22	22.0				
EN70-25	25.0				
EN90-25	25.0	15.6	14.8	17.3	3/0 AWG 95.0mm <sup>2</sup>
EN90-30	30.0				
EN90-32	32.0				
EN120-30	30.0	17.7	16.7	20.0	4/0 AWG 120.0mm <sup>2</sup>
EN120-32	32.0				
EN120-34	34.0				
EN120-38	38.0				
EN150-32	32.0	20.6	19.6	23.0	250/300 MCM 150.0mm <sup>2</sup>
EN150-34	34.0				
EN150-38	38.0				
EN185-32	32.0	21.4	20.2	23.9	250/300 MCM 185.0mm <sup>2</sup>
EN185-40	40.0				